

Moduláris főzőberendezések 700XP Fél modulós el. rostlap, polírozott króm

TERMÉK # _____

MODELL # _____

NÉV # _____

SIS # _____

AIA # _____



371193 (E7FTEDCSI0)

Fél modulós elektromos
rostlap sima, polírozott króm
lappal, termostatikus
szabályzás

Rövid leírás

Termék szám

Nyitott tárolószekrényre vagy hídrendszerbe telepíthető. Sima, polírozott krómozott lágyacél főzőfelület. Működési hőmérséklet: 110-280°C. Kivehető fiók a főzőfelület alatt (zsiradék és olaj gyűjtéséhez). Scotch Brite felületkezeléssel ellátott külső rozsdamentes acél panelek. Egy darabból préselt, 1,5mm vastagságú fedlap. Fél modul.

Fő jellemzők

- Nyitott alsó tárolószekrényre, hídrendszerbe vagy konzolos rendszerbe telepíthető.
- Nagy méretű leürítő nyílás a főzőfelületen, melyen keresztül a zsiradék egy 1 literes gyűjtőedénybe folyik, amely a főzőfelület alatt helyezkedik el.
- Opcionális tartozékként nagy méretű zsirgyűjtő edény rendelhető, melyet az asztali elem és az alsó szekrény közé kell tenni.
- Biztonsági termostát és termostatikus szabályzás.
- Rozsdamentes acélból készül hátsó és oldalsó felhajtás, mely könnyedén eltávolítható a tisztítási műveletek elvégzéséhez.
- IPX 4 vízvédelmi szint.
- Elülső felmelegítési zóna.
- Hőmérséklet skála: 120°C - 280°C.
- A polírozott króm felületnek köszönhetően elkerülhető az iztranszfer a különböző ételek között.
- Infravörös fűtőelemek a főzőfelület alatt.
- Alsó tárolószekrényre helyezhető.
- A 12 mm vastag polírozott króm sütőlap optimális a grillezéshez és könnyű tisztítani is.

Konstrukció

- Scotch Brite felületkezeléssel ellátott külső, rozsdamentes acél panelek.
- Egy darabból préselt 1,5 mm-es fedlap, rozsdamentes acélból.
- Hézagmentes illeszkedés a derékszögű oldalaknak köszönhetően. Nincs ételcsapda, a szennyeződések nem tudnak megragadni.
- Teljes egészében sima főzőfelület.

Szállított tartozékok

- 1 Kaparószerszám sima PNC 164255
felületű asztali rostlaphoz

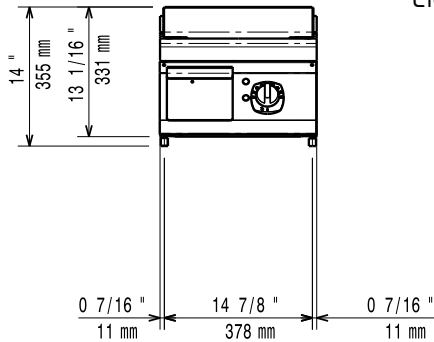
Opcionális tartozékok

- Kaparószerszám sima felületű PNC 164255 □
asztali rostlaphoz
- Tömítő egységcsomag PNC 206086 □
illesztésekhez
- Tartóelem hídba szereléshez, PNC 206137 □
800 mm
- Tartóelem hídba szereléshez, PNC 206138 □
1000 mm
- Tartóelem hídba szereléshez, PNC 206139 □
1200 mm
- Tartóelem hídba szereléshez, PNC 206140 □
1400 mm

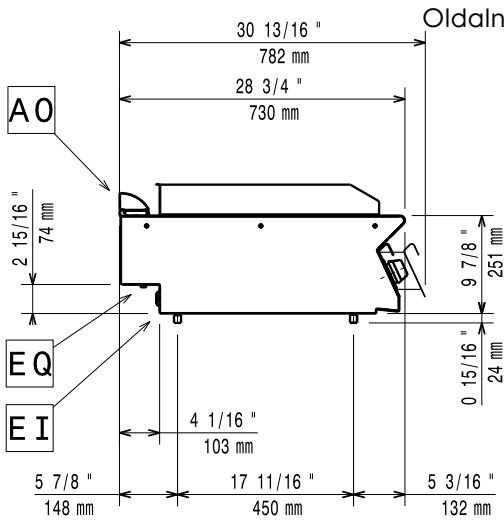
Jóváhagyás

- Tartóelem hídba szereléshez, 1600 mm PNC 206141
- Tartóelem hídba szereléshez, 400 mm PNC 206154
- Kémény felhajtás, 400mm PNC 206303
- Jobb és bal oldali fogantyú, Marine PNC 206307
- Hátsó fogantyú, 800mm, Marine PNC 206308
- Zsír/olaj gyűjtő edény rostlaphoz PNC 206346
- Kémény rácsháló, 400mm (700XP/900) PNC 206400
- Fedél sütőlaphoz PNC 206455
- Elülső fogantyú, 400 mm PNC 216046
- Elülső fogantyú, 800 mm PNC 216047
- Elülső fogantyú, 1200 mm PNC 216049
- Elülső fogantyú, 1600 mm PNC 216050
- Széles fogantyú - adagoló, 400mm PNC 216185
- Széles fogantyú - adagoló, 800mm PNC 216186
- 2 oldalpanel asztali készülékekhez PNC 216277

Előnézet



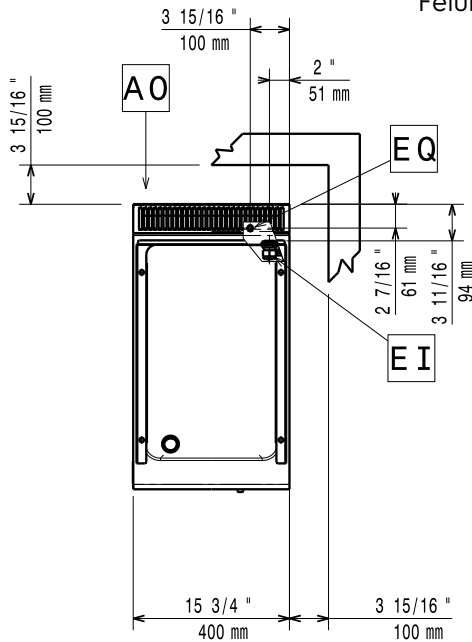
Oldalnézet



EI = Elektromos csatlakozás

EQ = Ekvipotenciális csavar

Felülnézet



Elektromos

Tápfeszültség:

371193 (E7FTEDCSI0)

400 V/3 ph/50/60 Hz

Felvett teljesítmény:

4.2 kW

Összes Watt:

4.2 kW

Technikai információ:

Főzőfelület szélessége: 330 mm

Főzőfelület mélysége: 540 mm

Működési hőmérséklet MIN: 120 °C

Működési hőmérséklet MAX: 280 °C

Külső méretek, szélesség: 400 mm

Külső méretek, mélység: 730 mm

Külső méretek, magasság: 250 mm

Nettó súly: 40 kg

Szállítási súly: 41 kg

Szállítási magasság: 530 mm

Szállítási szélesség: 460 mm

Szállítási mélység: 820 mm

Szállítási térfogat: 0.2 m³

Ha a készülék hőmérsékletre érzékeny fal vagy bútor mellé kerül, akkor egy kb. 150 mm-es biztonsági rést kell hagyni a kettő között vagy megfelelő hőszigetelő anyagot kell használni.